

# Rea® Clematis® Pro E-Tilt S, S Visco, S, One S Visco, One S



Pour passer vos commandes ou réaliser vos devis, utilisez notre e-commerce dans votre espace Invacare Pro sur [www.invacare.fr](http://www.invacare.fr), ou commandez par e-mail à : [commandesfr@invacare.com](mailto:commandesfr@invacare.com)



## Rea® Clematis® Pro E-Tilt S, S Visco, S, One S Visco, One S

Fauteuil de confort manuel en acier à châssis pliant



**Nouveau :**  
- Fauteuils disponibles dans une largeur d'assise supplémentaire de 540 mm, réglable à 590.

Désignations et codes LPPR :

- \* Fauteuil pliant dossier inclinable : 9124689 = 603,65 €
- \* Coussin de dossier : 9325590 = 34,90 €
- \* Coussin de siège : 9325590 = 34,90 € ou 1204839 = 81,00 €
- \* Appui-tête : 9324804 = 63,41 €
- \* Repose-jambes avec palettes articulées : 9325488 = 105,76 € x 2
- \* Gouttières Droite et Gauche : 9325554 = 119,39 € x 2
- Poids maximum de l'utilisateur : 135 kg.
- Coloris de châssis : Beige Nacré (RAL 1035)
- Compatible avec les motorisations alber : e-motion M25, e-fix E35-E36, viamobil V25, viaplus V12
- Durée de garantie 2 ans hors pièces d'usure

CE Date :

Référence d'achat :

Code client :

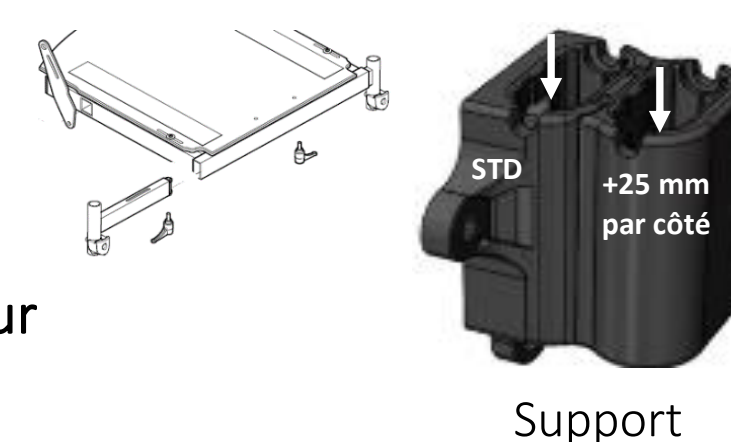
Cachet du distributeur :

\* Les codes et montants LPPR sont donnés à titre indicatif et n'engagent en aucun cas Invacare®.

**Tarif Public donné à titre indicatif - Utilisez le configurateur en ligne sur Invacare Pro pour générer des devis ou commandes exempts d'incompatibilités.**

## Descriptif des caractéristiques communes pour les versions manuelles et électriques

- Largeurs d'assise réglables (supports d'accoudoirs avec 2 positions) : 390 - 440 / 440 - 490 / 490 - 540 mm
- Profondeur d'assise ajustable en continu (430 à 500 mm) par système de tiroir
- Hauteur sol/siège avant 450 mm, réglable à 400 mm
- Dossier souple avec nouveau coussin de dossier Laguna
- Repose-jambes réglables en largeur (+ 50 mm par côté), en angle avec palettes réglables en profondeur, en angle et en largeur
- Appui-nuque multi-réglable
- Roues avant 6" bandage noir (150 x 30) et roues arrière 24" x 1.3/8" bandage noir
- Paire de roulettes anti-bascule escamotables et réglables en hauteur
- Pour encore plus de personnalisation, versions configurables disponibles : voir fiches de mesure du *Clematis Pro* et *Pro E-tilt Configurable* !



## Caractéristiques spécifiques à la version électrique

- Assise et dossier inclinables par vérins électrique (de +1° à +30° / -2° à +27° pour l'assise, de 0° à +30° pour le dossier)
- Gouttières étroites sans rotation réglables en hauteur, en profondeur sans outil (sur 70 mm) et en largeur (+ 25 mm par côté)
- Coussin d'assise *Matrx Contour Visco NG*
- Poids : à partir de 35,5 kg



### Rea® Clematis® Pro E-Tilt S : assise et dossier électriques

CODE	Quantité	DESIGNATION	Euros		
			Prix Public		LPPR*
			HT	TTC	TTC
<b>Avec gouttières étroites sans rotation + coussin d'assise Matrx Contour Visco NG</b>					
DV1662090		Largeur d'assise 390 mm, réglable à 440 mm	1 168,97	1 233,26	1 233,26
DV1662191		Largeur d'assise 440 mm, réglable à 490 mm	1 168,97	1 233,26	1 233,26
DV1662197		Largeur d'assise 490 mm, réglable à 540 mm	1 168,97	1 233,26	1 233,26
DV1671380		Largeur d'assise 540 mm, réglable à 590 mm	1 642,90	1 733,26	1 233,26
			+1,67 € HT d'éco-participation		

## Caractéristiques spécifiques aux versions manuelles

- Assise et dossier inclinables par vérins pneumatiques, commande tierce-personne (de 0° à +25° / -3° à +22° pour l'assise et de 0 à +30° pour le dossier)
- Gouttières étroites sans rotation (version Pro) ou Accoudoirs Confort (version Pro One) régl. en hauteur, en profondeur sans outil (sur 70 mm) et en largeur (+ 25 mm par côté)
- Coussin d'assise *Matrx Contour Visco NG* ou coussin d'assise mousse standard / Poids : à partir de 30 kg

### Rea® Clematis® Pro S Visco




CODE	Quantité	DESIGNATION	Euros		
			Prix Public		LPPR*
			HT	TTC	TTC
<b>Avec gouttières étroites sans rotation + coussin d'assise Matrx Contour Visco NG</b>					
DV1662538		Largeur d'assise 390 mm, réglable à 440 mm	1 168,97	1 233,26	1 233,26
DV1662539		Largeur d'assise 440 mm, réglable à 490 mm	1 168,97	1 233,26	1 233,26
DV1662540		Largeur d'assise 490 mm, réglable à 540 mm	1 168,97	1 233,26	1 233,26
DV1671381		Largeur d'assise 540 mm, réglable à 590 mm	1 642,90	1 733,26	1 233,26

### Rea® Clematis® Pro S

CODE	Quantité	DESIGNATION	Euros		
			Prix Public		LPPR*
			HT	TTC	TTC
<b>Avec gouttières étroites sans rotation + coussin d'assise mousse standard</b>					
DV1662541		Largeur d'assise 390 mm, réglable à 440 mm	1 125,27	1 187,16	1 187,16
DV1662542		Largeur d'assise 440 mm, réglable à 490 mm	1 125,27	1 187,16	1 187,16
DV1662543		Largeur d'assise 490 mm, réglable à 540 mm	1 125,27	1 187,16	1 187,16

### Rea® Clematis® Pro One S Visco

CODE	Quantité	DESIGNATION	Euros		
			Prix Public		LPPR*
			HT	TTC	TTC
<b>Avec manchettes Confort + coussin d'assise Matrx Contour Visco NG</b>					
DV1661567		Largeur d'assise 390 mm, réglable à 440 mm	942,64	994,48	994,48
DV1661583		Largeur d'assise 440 mm, réglable à 490 mm	942,64	994,48	994,48
DV1661584		Largeur d'assise 490 mm, réglable à 540 mm	942,64	994,48	994,48

Rea® Clematis® Pro One S				Euros			
				Prix Public		LPPR*	
CODE	Quantité	DESIGNATION	HT	TTC			
<b>Avec manchettes Confort + coussin d'assise mousse standard</b>							
DV1661585		Largeur d'assise 390 mm, réglable à 440 mm	898,94	948,38	948,38		
DV1661586		Largeur d'assise 440 mm, réglable à 490 mm	898,94	948,38	948,38		
DV1661599		Largeur d'assise 490 mm, réglable à 540 mm	898,94	948,38	948,38		
CODE	Quantité	DESIGNATION	NC : Non Compatible NC : 9999 : non compatible avec la référence 9999		HT	TTC	
<b>ACCESSOIRES (livrés séparément)</b>							
<b>Pensez aux accessoires de positionnement Bodypoint : ceintures, harnais, maintiens de chevilles.</b>							
AP1552651		Cale-tronc gauche, amovible, réglable en largeur et hauteur, Revêtement PU bi-extensible noir	109,95	116,00			
AP1552652		Cale-tronc droit, amovible, réglable en largeur et hauteur, Revêtement PU bi-extensible noir	109,95	116,00			
AP1663114		Plot d'abduction, Revêtement PU bi-extensible noir	206,64	218,00			
AP1440897		Tige porte-sérum avec support	87,20	92,00			
AP1570748		Tablette amovible et réglable en profondeur pour largeur 390 mm	72,83	76,84	76,84		
AP1570749		Tablette amovible et réglable en profondeur pour largeur 440 mm	72,83	76,84	76,84		
AP1570775		Tablette amovible et réglable en profondeur pour largeurs 490 mm et 540 mm	72,83	76,84	76,84		
AP1572460		Goupilles de verrouillage pour tablette, la paire	14,22	15,00			
AP1667778		Kit transit : roues bandage de 12" avec axes à démontage rapide et freins au pied, la paire	91,94	97,00			
AP1662850		Plaque de dossier rigide largeur 390 mm	68,25	72,00			
AP1662851		Plaque de dossier rigide largeur 440 mm	68,25	72,00			
AP1662852		Plaque de dossier rigide largeur 490 mm	68,25	72,00			
AP1671961		Plaque de dossier rigide largeur 540 mm	68,25	72,00			
AP1667773		Dossier réglable en tension largeur 390 mm avec poignées de poussée	150,71	159,00			
AP1667774		Dossier réglable en tension largeur 440 mm avec poignées de poussée	150,71	159,00			
AP1667775		Dossier réglable en tension largeur 490 mm avec poignées de poussée	150,71	159,00			
AP1671960		Dossier réglable en tension largeur 540 mm avec poignées de poussée	150,71	159,00			
AP1667776		Demi-tablette transparente escamotable à gauche avec accoudoir manchette étroite	72,83	76,84	76,84		
AP1667777		Demi-tablette transparente escamotable à droite avec accoudoir manchette étroite	72,83	76,84	76,84		
AP1604625		Coussin pour demi-tablette droite ou gauche	78,67	83,00			
 Cales-tronc  Plot d'abduction  Tablette amovible  Kit transit 12"  Gouttière étroite sans rotation  Demi-tablette et coussin							
<b>Rampes en accessoire</b>							
1440530	<input type="checkbox"/>	<b>Mono rampe pliante en fibre de verre</b> Dimensions repliée : 2000 x 230 mm 16,3 kg - capacité maximum : 300 kg	1 787,68	1 886,00		 1440530	
1654128	<input type="checkbox"/>	<b>Rampe Basic 2 parties télescopiques en aluminium et revêtement antidérapant</b> Dimensions repliée : 1210 x 194 mm 8,8 kg la paire - capacité maximum : 270 kg	298,58	315,00		 1654128	
1654129	<input type="checkbox"/>	<b>Rampe Quick2go Compact 3 parties télescopiques en aluminium et revêtement antidérapant</b> Dimensions repliée : 870 x 237 mm 13,6 kg la paire - capacité maximum : 260kg	559,24	590,00		 1654129	
1654130	<input type="checkbox"/>	<b>Mono rampe pliante en aluminium</b> Dimensions repliée : 1824 x 714 mm 13,9 kg - capacité maximum : 300 kg	317,54	335,00		 1654130	