

# ROLLATOR

## 4 ROUES GRIS

### Le déplacement optimisé



- + 8 positions
- + Déplacement aisé avec 4 roues conçues pour un usage mixte intérieur-extérieur dont 2 roues avant directionnelles
- + Panier + tablette amovible + porte-canne
- + S'adapte à la taille et morphologie de tous les patients
- + Encombrement minimum avec pliage rapide pour rangement ou transport
- + Système de freinage débrayable avec position active et parking
- + Prise en main facilitée par poignées ergonomiques et confortables
- + Structure métal époxy légère et très résistante

Garantie  
2 ans

**REF** 216111  
**EAN :** 3389360015641  
**LPPR :** 6256108

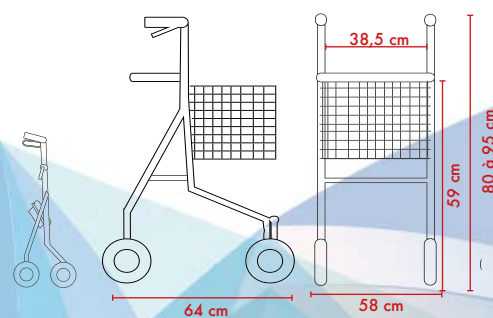
#### BÉNÉFICE PATIENT

Le déambulateur 4 roues facilite et sécurise les déplacements en extérieur.

Grâce à sa grande stabilité, les utilisateurs dotés d'une bonne tonicité musculaire dans les membres supérieurs pourront continuer à se promener en toute sécurité.

Avec son assise, son porte-canne interchangeable droite/gauche, ses freins de parking et son panier de stockage, ce rollator 4 roues est pratique et confortable d'utilisation.

Poids maxi. utilisateur : 130 kg  
Dim. hors tout : P 64 x l. 58 x H 80 à 95 cm  
Dim. plié : P 28 x l. 58cm



## LABORATOIRES EUROMEDIS

Z.I La Tuilerie - 12 rue Pierre Bray  
60290 NEUILLY SOUS CLERMONT

- Tél. 03 44 73 83 60
- Fax : 03 44 73 57 32
- [contact@euromedis.fr](mailto:contact@euromedis.fr)

Votre distributeur

# ROLLATOR 4 ROUES GRIS

REF 216111



## Liste des pièces

N°	CODE ARTICLE	DESIGNATION
1	216111P001	Support en maille
2	216111P002	Assise
3	216111P003	Ensemble roues
4	216111P004	Panier rollator
5	216111P005	Fourches
6	216111P006	Jeu de freins
7	216111P007	Poignée
8	216111P008	Plateau plastique
9	216111P009	Jeu de molette de serrage

LABORATOIRES  
**euromedis**

**LABORATOIRES EUROMEDIS**

Z.A La Tuilerie - 60290 NEUILLY SOUS CLERMONT

- Tél. 03 44 73 83 60
- [contact@euromedis.fr](mailto:contact@euromedis.fr)