

CHAISE DE DOUCHE

Autonomie et hygiène

LABORATOIRES
Euromedis

- + Chaise de douche facile à monter
- + Profondeur d'assise réglable (2 positions)
- + Accoudoirs confortables escamotables par système de clips
- + Embouts antidérapants sécurisent son utilisation
- + Réglage en hauteur, adaptable à toutes morphologies

Garantie
2 ans

REF **204036**

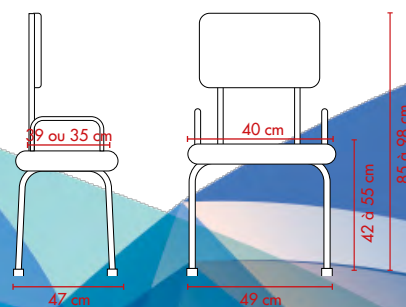
EAN : 3389360017260

BÉNÉFICE PATIENT

L'usage d'un siège de douche est indispensable aux personnes à mobilité réduite, mais aussi à toute personne ayant des problèmes d'équilibre et des difficultés à rester en station debout.

La présence du dossier permet de renforcer la sécurité du patient.

Poids maxi. utilisateur : 100 Kg
Dim. hors tout : P 47 x l. 49 x H 85 cm
Poids du produit : 3,3 kg



LABORATOIRES EUROMEDIS

Z.A de la Tuilerie - 12 rue Pierre Bray
60290 NEUILLY SOUS CLERMONT
• Tél. 03 44 73 83 60