

DÉAMBULATEUR PLIANT

Légèreté et sécurité

LABORATOIRES
Euromedis

- + 8 positions réglables
- + Hauteur adaptable à tout type de morphologie
- + Pliable facilement grâce à l'ergot central
- + Barre renforcée en acier
- + Poignées collées, ergonomiques, confortables
- + Embouts antidérapants remplaçables

Garantie
2 ans

REF 216103

EAN : 3389360011398

LPPR : 6256108

BÉNÉFICE PATIENT

Ce cadre de marche pliant permet à une personne âgée ou en situation de handicap de sécuriser ses déplacements.

Cette aide à la marche offre la possibilité à la personne de rester en position debout sans fournir de gros efforts.

Grâce à ce cadre de marche, la personne gagne en autonomie et l'aidant est rassuré car le risque de chutes est évité.

Poids maxi. utilisateur : 100 kg

Dim. hors tout : P 50 x l. 58 x H 74/93 cm

Ergot de sécurité
Pliage / Dépliage

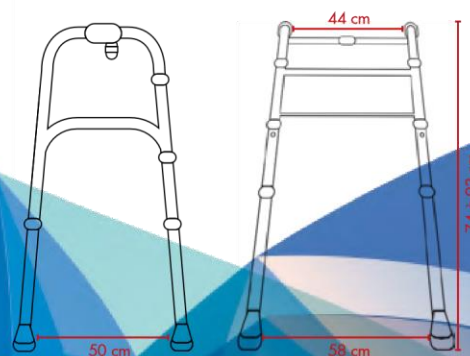
Poignées ergonomiques

Aluminium anodisé

Double barres
en acier
Forte rigidité

Réglage en hauteur
8 positions

Embouts souples
Ø 19 mm
Antibruit



LABORATOIRES EUROMEDIS

Z.A de la Tuilerie - 12 rue Pierre Bray
60290 NEUILLY SOUS CLERMONT

- Tél. 03 44 73 83 60
- Fax : 03 44 73 57 32
- contact@euromedis.fr

Votre distributeur